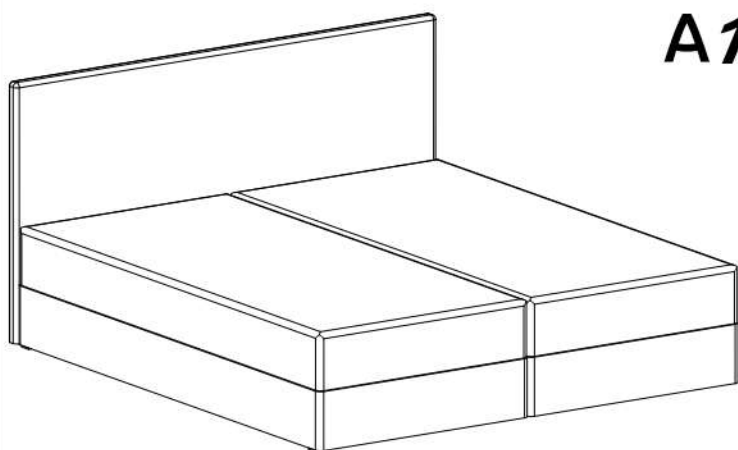
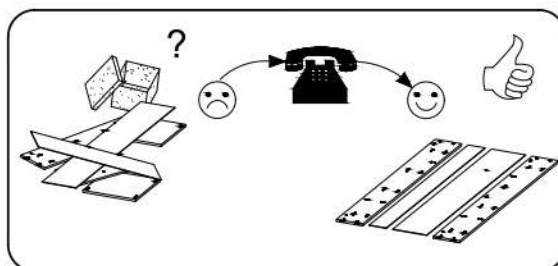
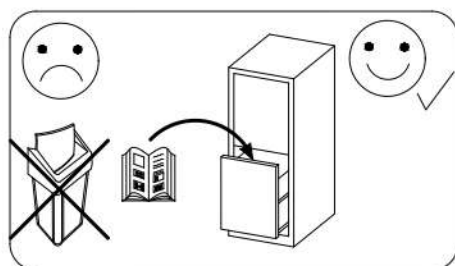
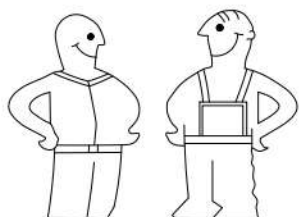
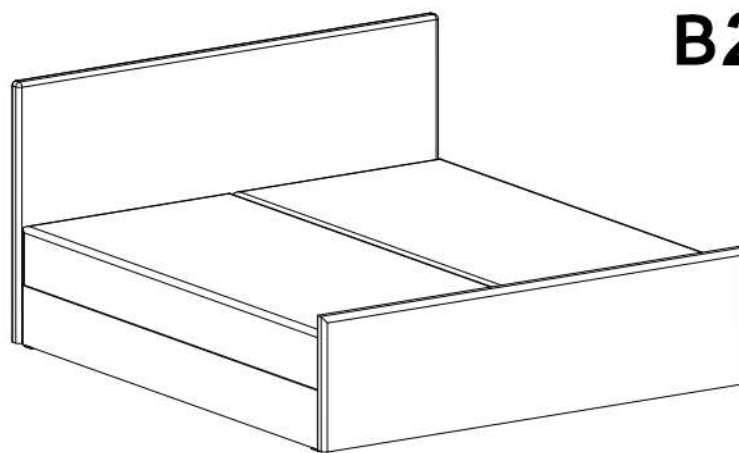


NEGRY

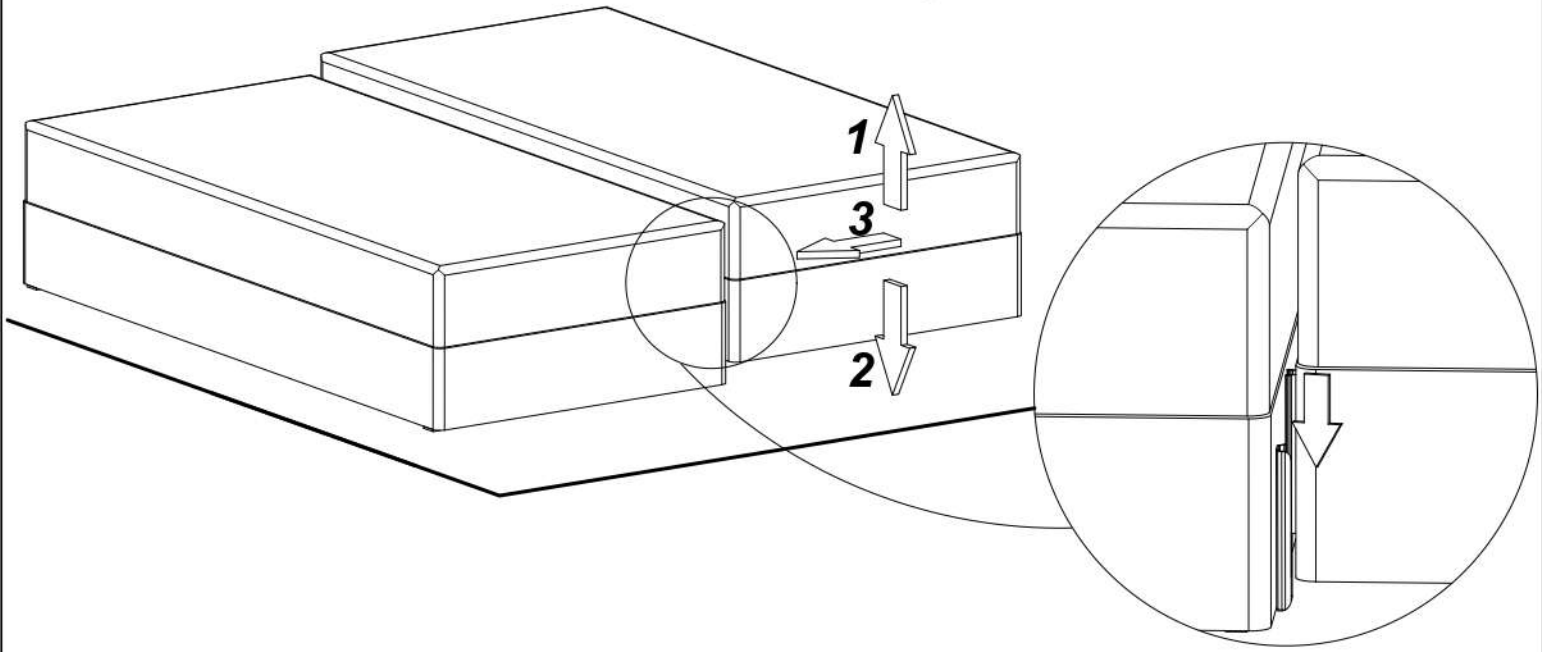


A1

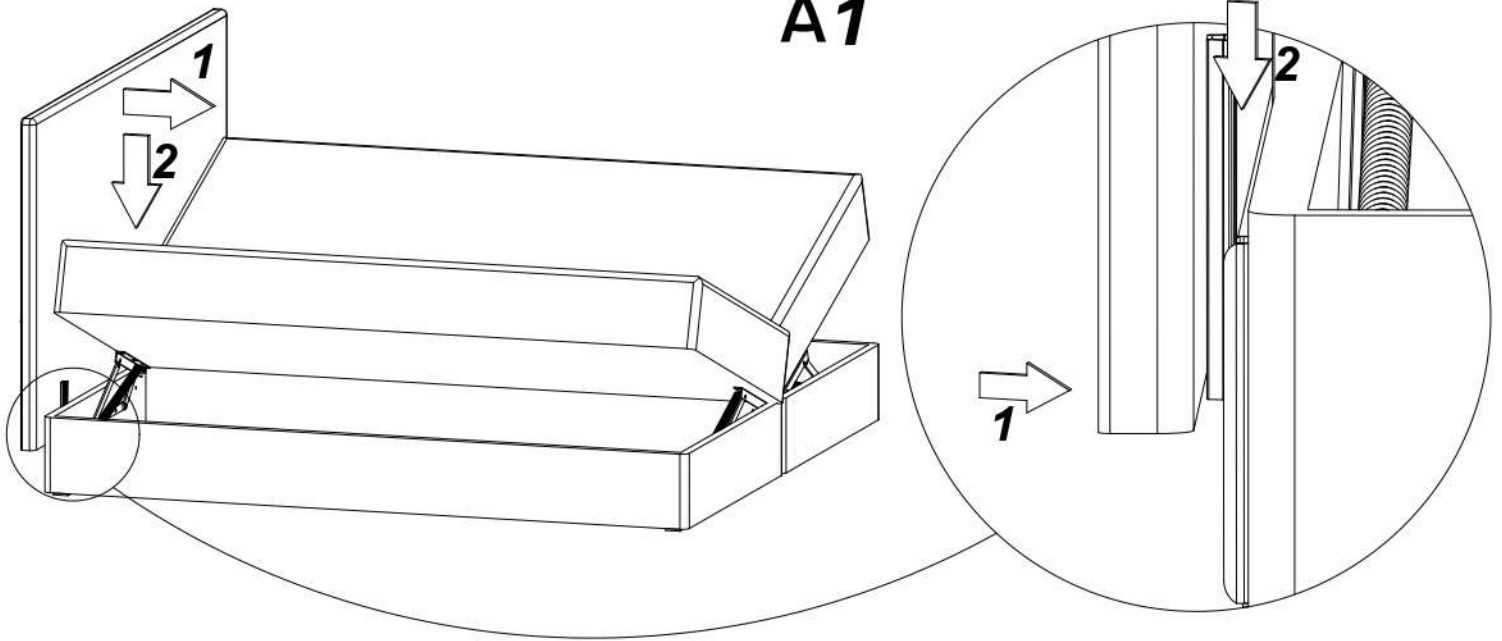


B2

A,B 1 / 2



A1



B2

